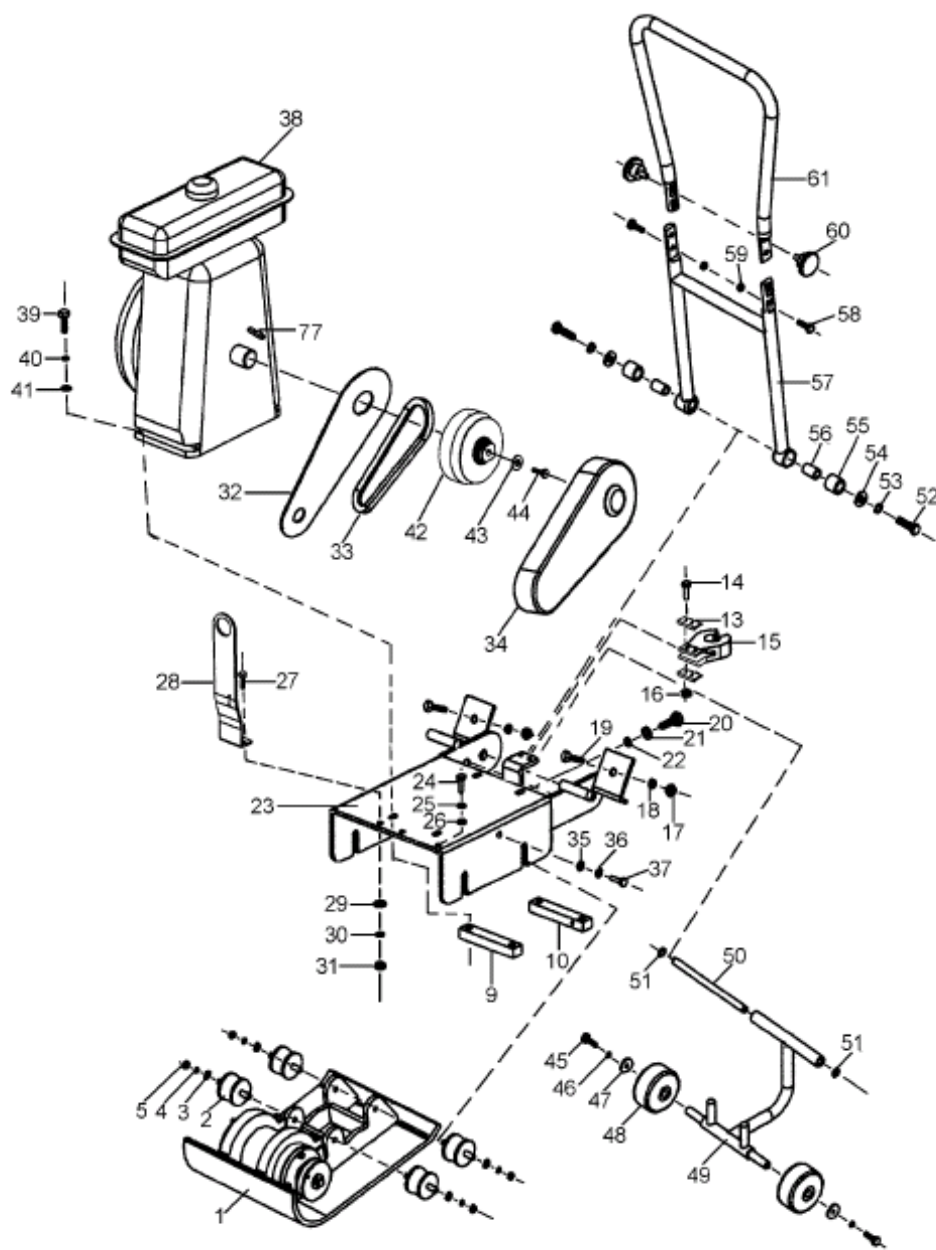


**КАТАЛОГ ЗАПЧАСТЕЙ
ВИБРОПЛИГА MS50**



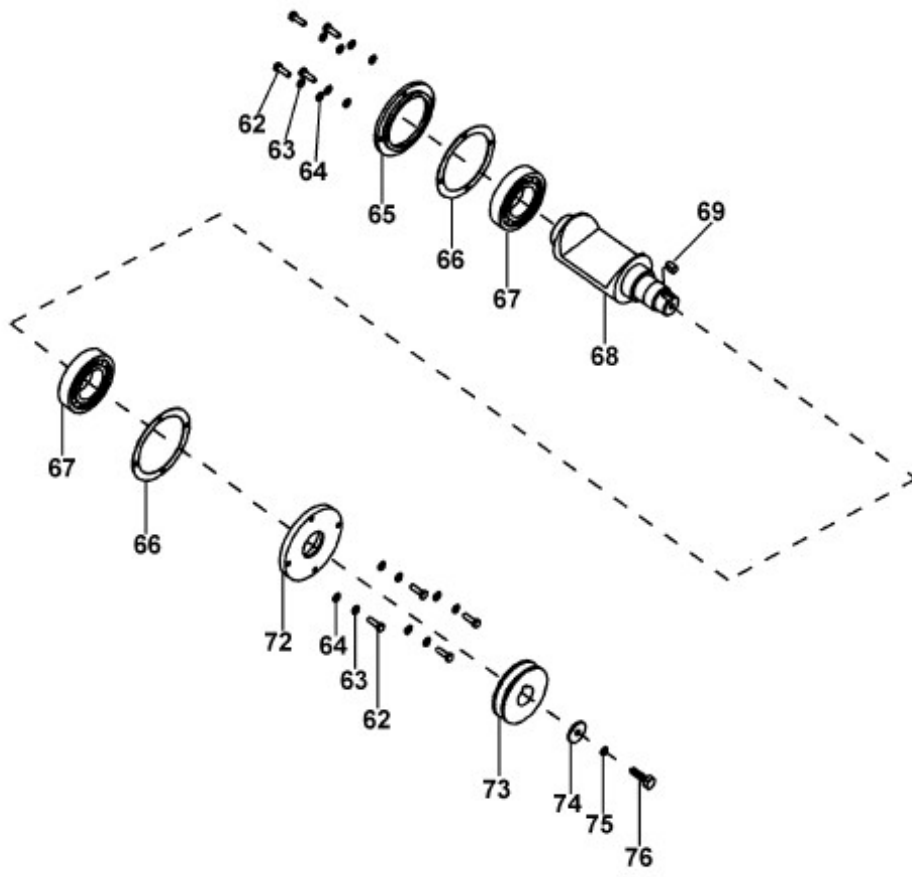


Список деталей 1, MS50

СПИСОК ДЕТАЛЕЙ 1, MS50

№	№ детали	Описание	Кол-во
1	Z500100001-A	Опорная плита с крышкой вибрационной коробки	1
2	Z500100002	Гаситель вибраций	4
3	T95-1985-10	Шайба 10	4
4	T93-1987-10	Пружинная шайба 10	4
5	T41-1986-M10	Гайка M10	4
9	Z500100003	Гайка двигателя	1
10	Z500100004	Гайка двигателя	1
13	Z500100005-A	Крепежная скоба	2
14	T5782-1986-M4X25	Болт M4X25	2
15	Z500100006-A	Виброгасящее основание	1
16	T6170-1986-M4	Гайка M4	2
17	T41-1986-M10	Гайка M10	2
18	T95-1985-10	Шайба 10	2
19	Z500100007	Гаситель вибраций	2
20	T5782-1986-M8X90	Болт M8X90	1
21	T41-1986-M8	Гайка M8	1
22	T93-1987-8	Пружинная шайба 8	1
23	Z500100008	Установочная плита двигателя	1
24	T5782-1986-M8X15	Болт M8X15	1
25	T93-1987-8	Пружинная шайба 8	1
26	T95-1985-8	Шайба 8	1
27	T5782-1986-M8X25	Болт M8X25 (опционально)	1
28	Z500100009	Подъемный крюк (опционально)	1
29	T95-1985-8	Шайба 8 (опционально)	2
30	T93-1987-8	Пружинная шайба 8 (опционально)	2
31	T41-1986-M8	Гайка M8 (опционально)	2
32	Z500100010	Внутренний кожух	1
33	011544	Клиновидный ремень	1
34	Z500100011	Кожух ремня	1

35	T95-1985-8	Шайба 8	1
36	T93-1987-8	Пружинная шайба 8	1
37	T5782-1986- M8X15	Болт M8X15	1
38	Z500100012	Китайский бензиновый двигатель	1
39	T5782-1986- M8X50	Болт M8X50	4
40	T93-1987-8	Пружинная шайба 8	4
41	T95-1985-8	Шайба 8	4
42	Z500100013	Шкив в сборе	1
43	T5287-1985-8	Шайба 8	1
44	T5782-1986- M8X25	Болт M8X25	1
45	T5782-1986- M8X20	Болт M8X20	2
46	T5287-1985-8	Шайба 8	2
47	T93-1987-8	Пружинная шайба 8	2
48	Z500100014	Колесико	2
49	Z500100015	Вал колеса	1
50	Z500100016	Шпиндель	1
51	T894.2-1986-13	Стопорное кольцо 13	2
52	T5782-1986- M12X60	Болт M12X60	2
53	T93-1987-12	Пружинная шайба 12	2
54	T95-1985-12	Шайба 12	2
55	Z500100017	Резиновая опора	2
56	Z500100018	Кольцо	2
57	Z500100019	Нижняя рукоятка	1
58	T5782-1986- M10X35	Болт M10X35	2
59	T41-1986-M10	Гайка M10	2
60	Z500100020	Маховик	2
61	Z500100021	Верхняя рукоятка	1
77	Z500100028	Ключ	1



СПИСОК ДЕТАЛЕЙ 2, MS50

№	№ детали	Описание	Кол- во
62	T5782-1986-M6X18	Болт M6X18	8
63	T93-1987-6	Пружинная шайба 6	8
64	T95-1985-6	Шайба 6	8
65	Z500100022	Кожух подшипника	1
66	Z500100023	Уплотнительное кольцо	2
67	T276-6208	Подшипник 6208	2
68	Z500100024	Эксцентрический вращатель	1
69	T1096-1979-C8X15	Ключ	1
72	Z500100026	Кожух подшипника	1
73	Z500100027	Шкив	1
74	T5287-1985-8	Шайба 8	1
75	T93-1987-8	Пружинная шайба 8	1
76	T5782-1986-M8X25	Болт M8X25	1